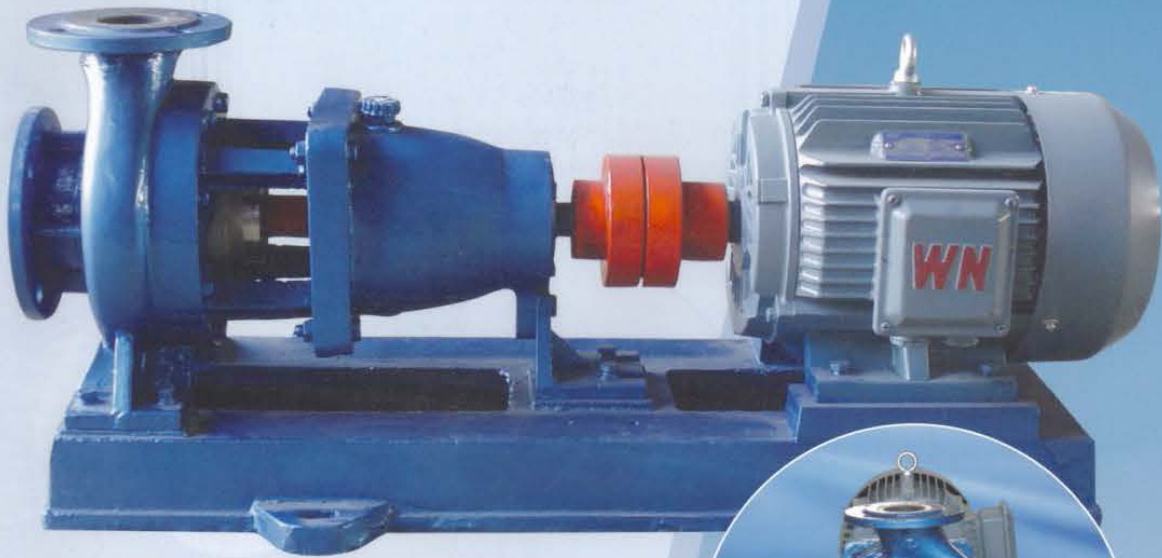


☆使用前请仔细阅读本说明书

IHF系列 氟塑料耐腐泵

- 钢衬氟塑料(或聚丙烯、F2)，耐腐蚀
- 专利技术：防脱落、防开裂的龟甲网衬里
- 规格齐全，居同业之先



**一样的衬塑泵
不一样的质量**

原因是：

本公司生产的衬塑泵全部采用专利技术**龟甲网衬里**，攻克了衬里泵金属外壳与内衬塑料热胀冷缩变形不同步，因而引起的变形，开裂的固疾，尤其解决了大型衬塑泵因衬里层开裂而质量不稳定的难题。



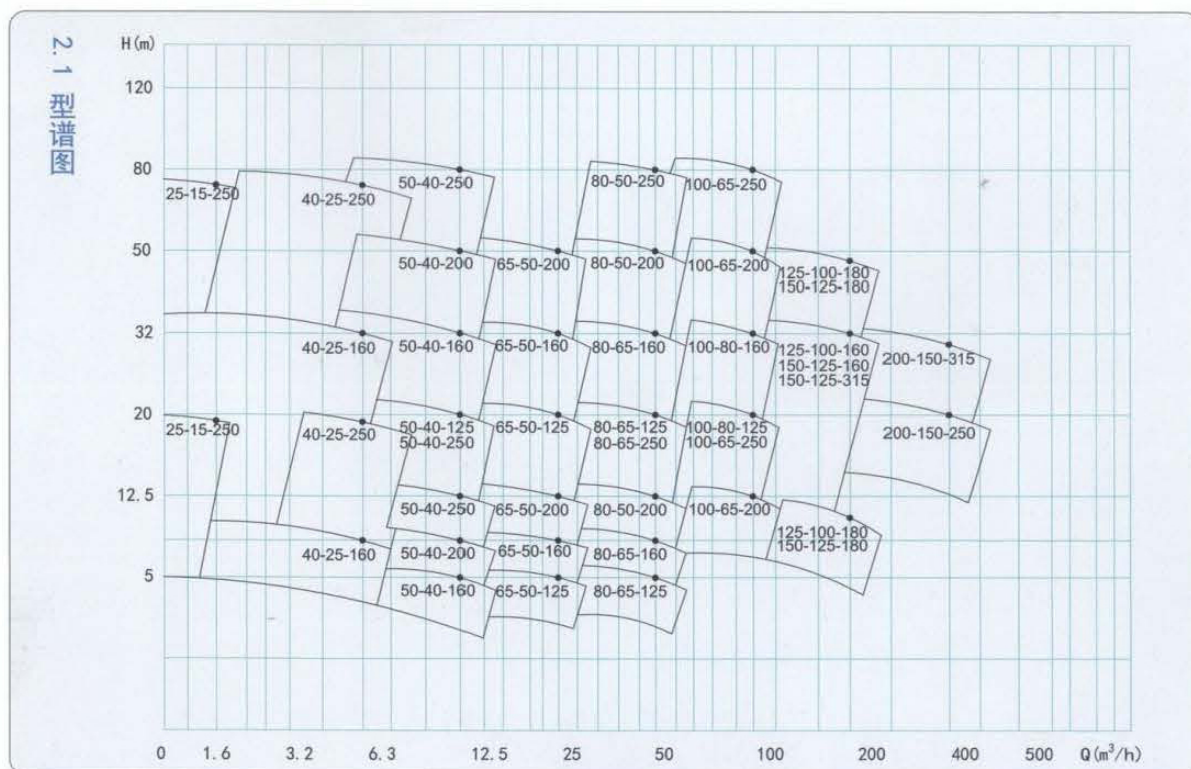
郑州市神龙泵业有限公司
Zhengzhou Shenglong Submersible Pump Co.Ltd

一. 产品简介

IHF单级单吸式钢衬氟塑料、聚丙烯料等化工离心泵(简称IHF离心泵)是按国际标准并结合非金属泵的工艺设计,采用龟甲网衬里专利技术制造,和其它同类泵相比具有衬里防脱落、防开裂的优点。泵体采用金属外壳内衬聚全氟乙丙烯(F46)、聚偏氟乙烯(PVDF)、聚丙烯(PP)等,泵盖、叶轮和轴套均用金属嵌件外包氟塑料整体烧结压制而成,轴封采用外装式机械密封,其密封性极好。泵的进出口均采用铸钢体加固,以增强泵的耐压性。实际使用显示,该泵具有耐腐、耐高温、不老化、机械强度高、运转平稳、结构先进合理、密封性能严密可靠、拆卸检修方便、使用寿命长等优点。和同材质全塑型防腐泵相比,更具有抗蠕变性、安装性能及抗热变形性能好的优势。

该泵规格齐全,共有150个规格,居同行业之先。输送流量范围为:3~1000m³/h,使用温度为:-20~110℃。目前已被广泛应用于:化工生产中的腐蚀性介质输送、有色金属冶炼中的电解液输送及制药、石油、电力、电镀、染料、农药、造纸、食品、纺织,冶炼、钛白粉、盐化工、钾复肥等众多行业。可长期输送任意浓度的硫酸、盐酸、氢氟酸、硝酸、王水、强碱、强氧化剂、有机溶剂、还原剂等强腐蚀介质而毫不受损,是目前最受使用单位欢迎的泵类设备之一。

二. 产品选型与标识



2.2 选型标识

IH 国际标准化泵
F 衬氟塑料
普通塑料可省略

IHF 50 - 40 - 160

叶轮名义直径 (mm)
泵出口法兰 (DN)
泵进口法兰 (DN)

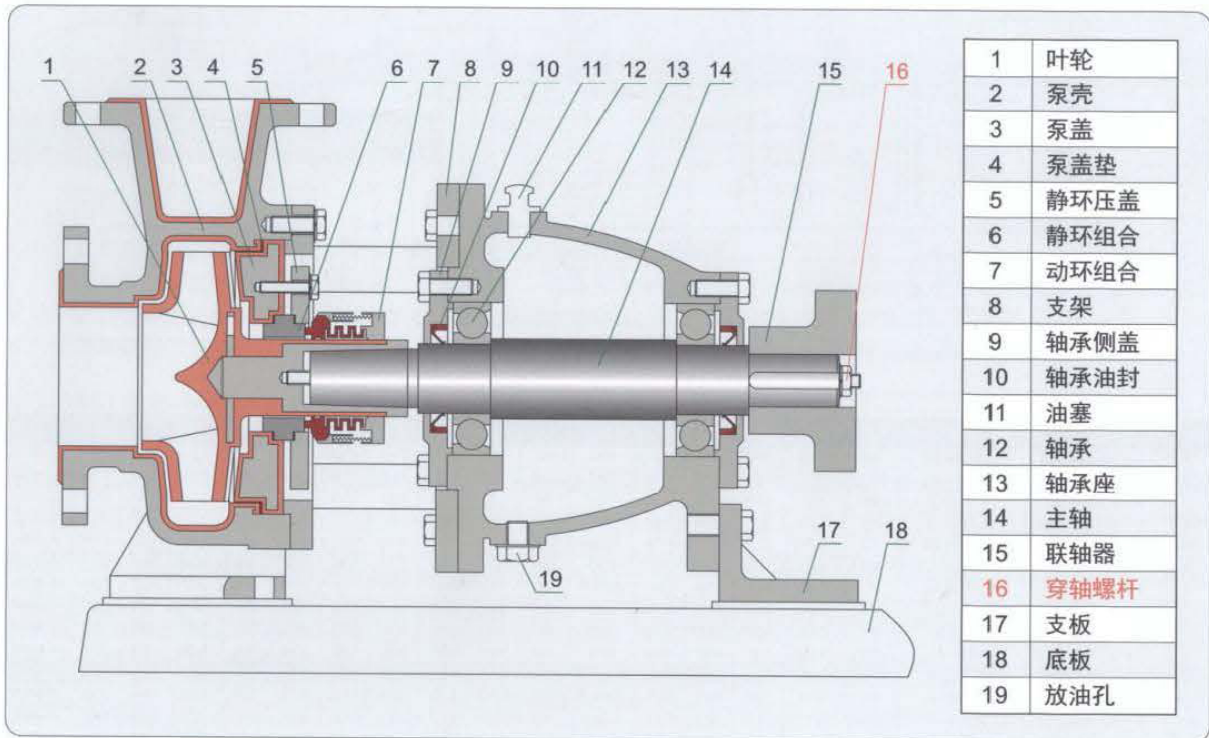
三. 泵的性能参数表

序号	型号	转速 (r/min)	流量		扬程 (m)	效率 (%)	功率(KW)		气蚀余量 (NPSH) m
			m ³ /h	L/S			轴功率	配备电机	
1	IHF25-20-125	2900	3.2	0.89	20	52	0.34	0.75	2.2
2	IHF25-25-250	2900	1.6	0.44	75	21	1.56	5.5	2.5
3	IHF40-25-140	2900	6.3	1.75	25	38	1.3	1.5	2.5
4	IHF40-32-160	2900	6.3	1.75	32	40	1.63	2.2	
5	IHF40-20-250	2900	6.3	1.75	65	28	4.6	5.5	2.5
6	IHF50-40-125	2900	12.5	3.47	20	35	1.94	2.2	2
			20	5.56	15	40	2.04	2.2	2
			25	6.94	12	38	2.15	3	2.5
7	IHF50-40-125	1450	6.25	1.74	5.75	36	0.27	0.55	
			10	2.78	5	45	0.3	0.55	1
			12.5	3.47	4.5	44	0.35	0.55	
8	IHF50-40-160	2900	12.5	3.47	34.5	33	2.92	3	2
			20	5.56	30	46	3.55	4	2
			25	6.94	25	47	3.62	4	2.5
9	IHF50-40-160	1450	6.25	1.74	8.6	29	3.32	4	2
			10	2.78	8	40	3.32	4	2
			12.5	3.47	7.5	43	3.32	4	2.5
10	IHF50-40-200	2900	12.5	3.47	50	28	6.07	7.5	2
			20	5.56	45	38	6.45	7.5	2
			25	6.94	32	30	7.26	7.5	2.5
11	IHF50-40-200	1450	6.25	1.74	12.9	23	0.95	1.5	
			10	2.78	12.5	33	1.03	1.5	1
			12.5	3.47	12	36	1.13	1.5	
12	IHF65-40-250	2900	12.5	3.47	80	23	12.02	15	2
			20	5.56	76	33	13.2	15	2.5
			25	6.94	78.5	36.5	14.64	15	3.2
13	IHF65-40-250	1450	6.25	1.74	20.5	17	2.05	2.2	
			10	2.78	20	27	2.02	2.2	1
			12.5	3.47	19.6	31	2.15	2.2	
14	IHF65-50-125	2900	15	4.17	21.3	47	1.85	2.2	
			25	6.94	20	62	2.2	3	2
			30	8.33	18.6	63	2.4	3	
15	IHF65-50-125	1450	7.5	2.08	5.4	44	0.25	0.55	
			12.5	3.47	5	55	0.31	0.55	1.2
			15	4.17	4.5	56	0.33	0.55	
16	IHF65-50-160	2900	15	4.17	34.2	44	3.18	4	2
			25	6.94	32	57	3.82	5.5	2
			30	8.33	30	59	4.15	5.5	2.5
17	IHF65-50-160	1450	7.5	2.08	8.55	39	0.45	0.75	
			12.5	3.47	8	51	0.53	0.75	1.2
18	IHF65-50-200	2900	15	4.17	7.5	52.5	0.58	0.75	
			20	5.56	50	40	7.8	11	2
19	IHF65-50-200	1450	30	8.33	50	40	11.4	15	2.5
			7.5	2.08	13.3	35	0.78	1.1	
20	IHF80-65-125	2900	12.5	3.47	12.5	46	0.93	1.1	1.2
			15	4.17	11.9	47.5	1.02	1.1	
			30	8.33	23.2	60	3.16	5.5	3
			50	13.9	20	69	3.95	5.5	3
			60	16.7	17.6	67	4.29	5.5	4

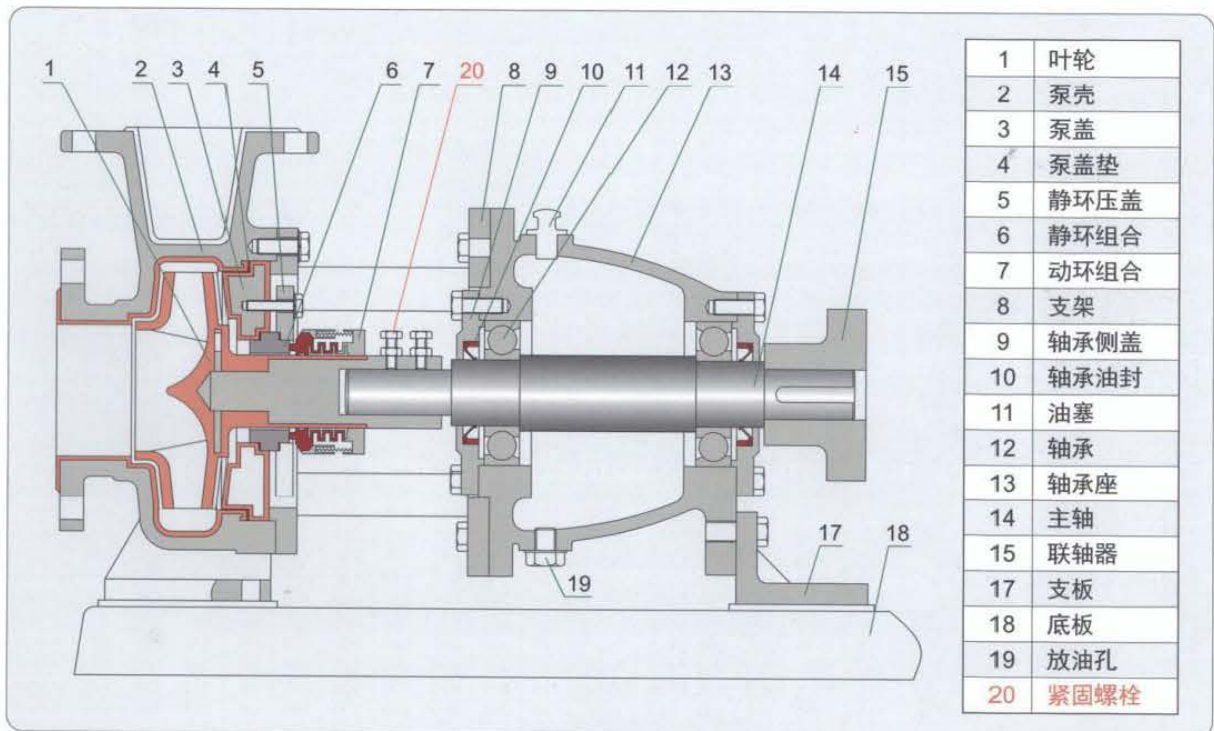
序号	型号	转速 (r/min)	流量		扬程 (m)	效率 (%)	功率(KW)		气蚀余量 (NPSH) m
			m ³ /h	L/S			轴功率	配备电机	
21	IHF80-65-125	1450	15	4.17	5.8	54	0.44	0.75	2.5
			25	6.94	5	64	0.53	0.75	2.5
			30	8.33	4.4	62	0.58	0.75	3
22	IHF80-65-160	2900	30	8.33	36	57	5.16	7.5	2
			50	13.9	32	67	6.5	7.5	2.3
			60	16.7	28.4	65	7.14	7.5	3.3
23	IHF80-65-160	1450	15	4.17	9	50	0.74	1.5	
			25	6.94	8	62	0.88	1.5	1.4
			30	8.33	7.2	62	0.95	1.5	
24	IHF80-65-200	2900	30	8.33	55.2	50	9.02	15	2
			50	13.9	50	53	12.85	15	2.5
			60	16.7	45.2	48	15.38	18.5	3.2
25	IHF80-65-200	1450	15	4.17	13.5	44	1.25	2.2	2
			25	6.94	12.5	57	1.49	2.2	2
			30	8.33	11.5	58	1.6	2.2	2.5
26	IHF80-65-250	2900	30	8.33	84	42	16.3	22	
			50	13.9	80	40	27	30	2.4
			60	16.7	75	45	27.23	30	
27	IHF80-65-250	1450	15	4.17	21	49	1.75	3	
			25	6.94	20	53	2.27	3	1.4
			30	8.33	18.8	56	2.74	3	
28	IHF100-80-125	2900	60	16.7	24	67	5.86	11	
			100	27.8	20	78	7	11	3.2
			120	33.3	16.5	74	7.28	11	
29	IHF100-80-125	1450	30	8.33	6	64	0.77	1.5	
			50	13.9	5	75	0.91	1.5	1.8
			60	16.7	4	71	0.92	1.5	
30	IHF100-80-160	2900	60	16.7	37	60	10.1	15	3.8
			100	27.8	32	73	11.9	15	4.3
			120	33.3	28	73	12.5	15	5
31	IHF100-80-160	1450	30	8.33	9.25	58	1.3	2.2	3
			50	13.9	8	69	1.58	2.2	3.4
			60	16.7	7	68	1.68	2.2	3.7
32	IHF100-65-200	2900	60	16.7	56	60	15.25	22	3.4
			100	27.8	50	68	20.02	22	3.9
			120	33.3	44	65	22.12	30	5.2
33	IHF100-65-200	1450	30	8.33	14	60	1.91	5.5	2.5
			50	13.9	12.5	68	2.5	5.5	2.5
			60	16.7	11	63	2.85	5.5	3
34	IHF100-65-250	2900	60	16.7	88	57	25.2	37	3
			100	27.8	80	68	32	37	3.6
			120	33.3	74	67	36.1	37	4.5
35	IHF100-65-250	1450	30	8.33	22	50	3.6	5.5	2.5
			50	13.9	20	63	4.3	5.5	2.5
			60	16.7	18.5	64	4.7	5.5	3
36	IHF125-100-180	2900	120	33.3	60	58	33.79	37	4.5
			200	55.6	40	50	36.2	37	5
			240	66.7	35	55	41.56	45	5.8
37	IHF125-100-180	1450	60	16.7	15.25	64	3.89	7.5	2.5
			100	27.8	12.5	73	4.66	7.5	2.9
			120	33.3	10.25	66	5.08	7.5	3.6
38	IHF150-125-160	2900	200	55.6	32	62	28.1	30	
			300	83.3	32	60	43.6	45	
39	IHF150-125-160	1450	100	27.8	8	58	3.8	5.5	
			150	41.7	8	56	5.8	7.5	
40	IHF150-125-180	2900	200	55.6	45	62	39.5	45	
41	IHF150-125-180	1450	100	27.8	12	60	5.4	7.5	
			200	55.6	12	56	11.7	15	
42	IHF150-125-200	2900	200	55.6	50	72	37.8	55	
43	IHF150-125-200	1450	100	27.8	12	72	12.1	15	

四. 泵的结构简图

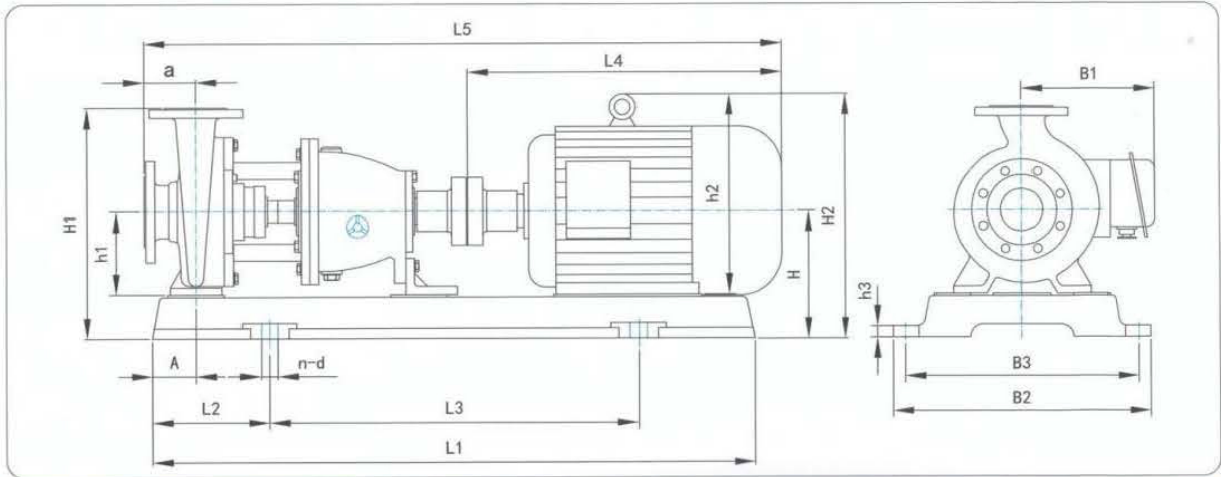
4.1 叶轮用穿轴螺杆型:



4.2 叶轮用螺栓紧固型:

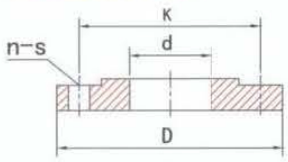


五. 泵的外形图与安装尺寸表



序号	产品型号	电机功率(KW)	A	L ₁	L ₂	L ₃	L ₄	L ₅	a	B ₁	B ₂	B ₃	h ₁	h ₂	h ₃	H	H ₁	H ₂	n-d
1	IHF25-20-125	0.75kW-2	65	720	160	415	305	780	80	150	350	290	112	180	24	177	317	276	4-Φ23
2	IHF25-25-250	5.5kW-2	85.5	875	150	475	410	967	100	190	405	345	175	265	24	250	475	403	4-Φ26
3	IHF40-25-140	1.5kW-2	65	720	160	415	300	780	80	150	350	290	112	179	24	177	317	259	4-Φ23
4	IHF40-32-160	2.2kW-2	65	720	160	415	300	780	80	150	350	290	112	179	24	177	317	259	4-Φ23
5	IHF40-20-250	5.5kW-2	75	945	225	500	475	1025	100	210	410	340	160	315	30	245	445	428	4-Φ26
6	IHF50-40-125	2.2~3kW-2	65	850	195	460	355	915	80	155	360	300	132	178	24	207	367	295	4-Φ26
7	IHF50-40-125	0.55kW-4	73	855	200	555	300	825.5	80	150	360	300	132	173	24	207	367	290	4-Φ26
8	IHF50-40-160	3kW-2	70	840	195	460	410	952	80	190	405	300	132	265	30	207	367	360	4-Φ26
		4kW-2	70	840	195	460	410	965	80	190	405	300	132	265	30	207	367	360	4-Φ26
9	IHF50-40-160	4kW-4	70	840	195	460	410	965	80	190	405	300	132	265	30	207	367	360	4-Φ26
10	IHF50-40-200	7.5kW-2	75	945	225	500	484	1093.5	100	210	410	340	160	315	24	245	445	428	4-Φ26
11	IHF50-40-200	1.5kW-4	75	961	225	511	355	946.5	100	210	410	360	160	178	24	245	445	333	4-Φ26
12	IHF65-40-250	15kW-2	100	1123	210	703	645	1245	100	225	500	440	180	388	30	265	490	490	4-Φ26
13	IHF65-40-250	2.2kW-4	85	954	210	534	390	982	100	180	500	440	180	257	28	265	490	490	4-Φ26
14	IHF65-50-125	2.2kW-2	75	960	225	510	410	930	100	180	410	360	160	265	24	245	425	398	4-Φ24
		3kW-2	75	960	225	510	410	968	100	180	410	360	160	265	24	245	425	398	4-Φ24
15	IHF65-50-125	0.55kW-4	75	840	150	540	315	873	100	155	405	350	160	168	24	235	415	323	4-Φ24
		4kW-2	75	960	225	510	465	950	100	210	410	360	160	295	24	245	425	428	4-Φ26
16	IHF65-50-160	5.5kW-2	75	945	225	500	465	1023	100	210	410	340	160	295	24	245	425	428	4-Φ26
		0.75kW-4	75	840	150	540	305	873	100	155	405	350	160	168	24	235	415	323	4-Φ24
17	IHF65-50-160	0.75kW-4	75	840	150	540	305	873	100	155	405	350	160	168	24	235	415	323	4-Φ24
18	IHF65-50-200	11~15kW-2	75	945	225	500	475	1080	100	210	410	340	160	315	24	245	445	428	4-Φ26
19	IHF65-50-200	1.1kW-4	75	961	225	510	360	967	100	155	410	360	160	178	24	245	445	333	4-Φ26
20	IHF80-65-125	5.5kW-2	70	950	225	510	475	1050	100	210	410	350	160	315	30	245	425	428	4-Φ24
21	IHF80-65-125	0.75kW-4	75	985	225	535	285	845	100	150	410	370	160	170	30	245	425	335	4-Φ24
22	IHF80-65-160	7.5kW-2	70	945	225	500	475	1048	100	210	410	340	160	315	24	245	425	428	4-Φ24
23	IHF80-65-160	1.5kW-4	74	961	225	511	363	938	100	155	410	360	160	118	30	245	425	332	4-Φ26
24	IHF80-65-200	15kW-2	100	1175	230	720	620	1240	100	255	500	440	160	385	30	245	445	470	4-Φ26
		18.5kW-2	100	1175	230	720	620	1300	100	255	500	440	160	385	30	245	445	470	4-Φ26
25	IHF80-65-200	2.2kW-4	150	1055	225	605	418	1057.5	100	190	510	450	160	265	23	270	470	423	4-Φ26
		22kW-2	130	1280	225	830	715	1395	125	285	510	450	180	430	30	290	515	540	4-Φ26
26	IHF80-65-250	30kW-2	130	1280	225	830	715	1425	125	285	510	450	180	430	30	290	515	540	4-Φ26
		3kW-4	100	1060	230	610	440	1123	125	180	510	430	180	245	30	290	515	435	4-Φ26
27	IHF80-65-250	3kW-4	100	1060	230	610	440	1123	125	180	510	430	180	245	30	290	515	435	4-Φ26
28	IHF100-80-125	11kW-2	110	1130	210	740	645	1204	100	255	500	440	160	385	30	245	445	470	4-Φ26
29	IHF100-80-125	1.5kW-4	90	1103	210	683	340	920	100	160	500	440	160	195	30	245	445	350	4-Φ24
30	IHF100-80-160	15kW-2	110	1130	210	740	630	1230	100	255	500	440	160	385	30	245	445	470	4-Φ26
31	IHF100-80-160	2.2kW-4	110	954	210	534	390	957.5	100	180	500	440	160	245	28	265	465	410	4-Φ26
32	IHF100-65-200	22kW-2	110	1300	240	825	700	1380	125	285	550	445	180	430	40	330	555	580	4-Φ24
		30kW-2	151	1398	250	898	700	1410	125	285	550	550	180	430	40	330	555	580	4-Φ24
33	IHF100-65-200	5.5kW-4	91.5	1123	210	703	513	1216	100	210	500	440	180	315	30	265	490	448	4-Φ23
34	IHF100-65-250	37kW-2	151	1398	250	898	805	1497	125	310	610	550	200	475	34	325	550	600	4-Φ26
35	IHF100-65-250	5.5kW-4	101	1105	250	605	575	1262	125	210	370	280	200	315	30	350	575	533	4-Φ23
36	IHF125-100-180	37kW-2	135	1468	250	968	845	1480	140	345	660	600	200	530	34	385	635	690	4-Φ26
		4.5kW-2	135	1468	250	968	845	1526	140	345	660	600	200	530	34	385	635	690	4-Φ26
37	IHF125-100-180	7.5kW-4	110	1110	225	660	520	1230	140	210	590	530	200	315	34	310	560	493	4-Φ26
		30kW-2	115	1298	250	798	805	1493	125	285	590	530	200	475	24	310	535	585	4-Φ26
38	IHF150-125-160	4.5kW-2	135	1400	250	890	845	1533	125	345	600	550	200	530	34	385	610	690	4-Φ26
		5.5~7.5kW-4	115	1110	225	660	513	1221	125	210	590	530	200	315	34	310	535	493	4-Φ26
39	IHF150-125-160	5.5~7.5kW-4	115	1110	225	660	513	1221	125	210	590	530	200	315	34	310	535	493	4-Φ26
40	IHF150-125-180	4.5kW-2	130	1400	250	900	715	1490	125	345	600	550	225	530	35	385	560	690	4-Φ24
41	IHF150-125-180	7.5kW-4	115	1305	225	845	515	1188	125	210	590	530	200	315	28	310	535	495	4-Φ24
		15kW-4	115	1310	225	850	650	1320	125	255	590	520	200	385	28	310	535	535	4-Φ24
42	IHF150-125-200	55kW-2	130	1400	250	900	930	1617	125	385	660	550	225	575	34	410	660	735	4-Φ33
43	IHF150-125-200	15kW-4	115	1305	225	855	675	1362	125	255	590	530	225	385	34	335	585	560	4-Φ33

法兰连接尺寸表



Dg (ports \varnothing)	D	K	d	n-s	Dg (ports \varnothing)	D	K	d	n-s
20	105	75	20	4- \varnothing 14	80	200	160	80	4- \varnothing 18
25	115	85	25	4- \varnothing 14	100	220	180	100	8- \varnothing 18
32	140	100	32	4- \varnothing 18	125	250	210	125	8- \varnothing 18
40	150	110	40	4- \varnothing 18	150	285	240	150	8- \varnothing 22
50	165	125	50	4- \varnothing 18	200	340	295	200	8- \varnothing 22
65	185	145	65	4- \varnothing 18	250	395	350	250	12- \varnothing 22

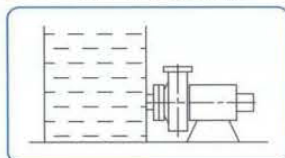
六. 槽位安装及注意事项

6.1 安装注意事项:

- 6.1.1 泵的进出口依次安装阀门及橡胶抗震节（管道补偿器）以方便检修。
- 6.1.2 在泵的安装顺序上，要先连接进出口管路螺栓，再紧固脚螺栓，以防连接管路时对泵产生拉伸性应力，损坏泵机。
- 6.1.3 出口管路距离长（高）的岗位，应在出口处安装止回阀，以防停车时水锤对泵产生破坏力。
- 6.1.4 泵的进出口管路的配置：为减少管道流阻、提高管道的输送效率，泵的配管应大于泵进出口一个等级。

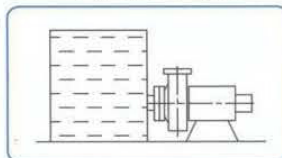
6.2 槽位安装示意及注意事项

6.2.1 高位槽正压状态



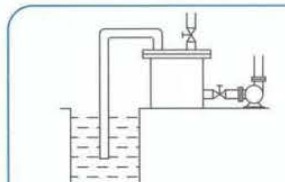
特点说明：泵安装在储槽的底部，储槽内介质处于正压状态，泵进口处阀门打开时，储槽的液体能自流到泵腔中，这是IHF型氟塑料耐腐蚀泵最理想的安装方式。

6.2.2 高位槽负压状态



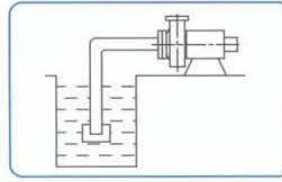
特点说明：泵安装在储槽的底部，密闭的储槽处于负压状态，这种状态选泵，必须弄清储槽中负压的确切数据，再和本公司联系，方可定型。

6.2.3 低位槽装虹吸桶状态



特点说明：泵安装在储槽的上部，在进口管道靠近泵进口处安装一帮助启动的虹吸桶，第一次启动泵之前需将虹吸桶中灌满液体，以后就不需要再灌。虹吸桶的制作可根据介质性的不同选用相适应的材料

6.2.4 低位槽装底阀状态



特点说明：泵安装在储槽的上部，进口管道底部需要安装底阀，每次启动泵之前，都须将泵腔内灌满液体，切不可开空车。在一般情况下，IHF型泵不提倡在这种岗位上使用。

和制造工艺，虹吸桶的制作要求就是密封性好，不能漏水漏气，虹吸桶大小的计算方法如下： $V = (3 \sim 5) \times \frac{\pi d^2}{4} \times L$
d: 进口管直径，L: 进口管总长，V: 虹吸桶容积，根据计算出的容积和现有材料的尺寸，再确定虹吸桶的直径和高度。

七. 泵机启动、运行及润滑保护

7.1 运行前的检查

试运行前应先用手盘动联轴器或轴，检查转向是否正确，运转是否灵活，如盘不动或有异常声音，应及时检查。检查时先从外部着手检查联轴器是否水平，从轴承座上的油镜孔处查看润滑油的位置是否在油镜的中心线附近（太多应放掉一些，太少应加上一些），边检查边盘动，如果问题依然存在，就要拆泵检查（拆泵时请参照本说明书上的结构简图和拆装程序），清理异物，并和本公司联系协商解决办法，同时检查外冷却系统有无加冷却水。

7.2 开车步骤

- a. 将泵内灌满液体
- b. 及时打开进口阀门
- c. 接通电源
- d. 打开出口阀门

7.3 运行

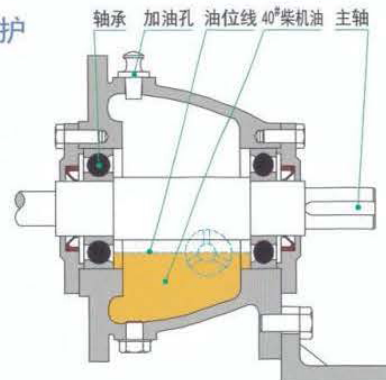
运行中如有异常声音，或有电机发热等不正常情况出现时，也应停机检查，检查方法和步骤同7.1。

7.4 停机

- a. 先关闭出口处阀门；
- b. 切断电源，并及时关闭进口处阀门；

7.5 轴承座的润滑保护

轴承座中应定期更换润滑油（40#柴油），一般以运行6个月为更换周期。加注润滑油的油位以到油镜中心线为好（见右图）。油位太低起不到润滑作用，太高轴功率消耗负荷增加。



神武[®]
SHEN WU

郑州市神龙泵业有限公司

ZHENGZHOU SHENLONG SUBMERSIBLE PUMP CO.,LTD

地址：中国·河南·郑州市高新技术开发区冬青街 26 号河南电子商务产业园 6 号楼

邮编：450052

电话：0371-55356761、55356762

传真：0371-55356763

网址：<http://www.hnshenwu.com>

生产基地：荥阳广高公路西段